

Drop-In Kylplatta. Drop-in, rostfri. Öppen runt om. 1 GN(1/1).

Produkt # _____

Modell # _____

Namn # _____

SIS # _____

AIA # _____



341054 (D14C1)

Kylplatta. Drop-in, rostfri.
Öppen runt om. 1 GN(1/1).

Kort specifikation

Pos.

Drop-in kylplatta, rostfri. Konstruerad för flush installation för förbättrad renhet och snyggare design. För servering av mat på tallrikar/fat. Livsmedel som läggs i vid rätt temperatur bibehåller sin kärntemperatur enligt Afnor-standarder. Automatisk avfrostning. Digital kontroll med temperaturvisning med exakt justering (0,1 ° C). HACCP-kompatibla digitala kontroller med synliga larm. Utmärkt isolering vilket minskar energiförslusten. R290 köldmedia (GWP = 3) för att minska miljöpåverkan och öka kyleffektiviteten. Topp i rostfritt stål 30 mm djup med rundade kanter och dräneringshål för enklare rengöring.

Huvudfunktioner

- CB- och CE-certifierade.
- Konstruerad för flush installation för förbättrad renhet och snyggare design.
- Temperaturdisplay med exakt justering (0,1 ° C).
- HACCP-kompatibla digitala kontroller med synliga larm.
- Tillgängliga storlekar: 1, 2, 3, 4, 5, 6 GN(1/1)-kantiner.
- Livsmedel som läggs i vid rätt temperatur bibehåller sin kärntemperatur enligt Afnor-standarder.
- Automatisk avfrostning.
- Modell med centralkyla finns tillgänglig.
- För servering av mat på tallrikar/fat.
- Med dräneringshål.
- Ytmatta finns som tillbehör.

Konstruktion

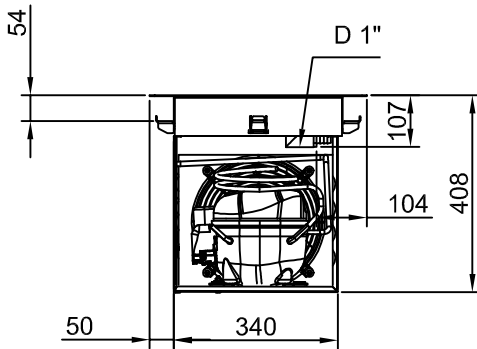
- Brunnens botten är lutande för att underlätta vattentömning.
- Med dräneringshål.
- Digital styrning med temperaturdisplay.
- IPx2 intyg för vattentålighet.
- Basen är utrustad med kopparrör för att säkerställa effektiv kylning. Med detta system kommer luften i kontakt med de kalla ytorna och svalnar.
- Topp i rostfritt stål 30 mm djup.

Hållbarhet

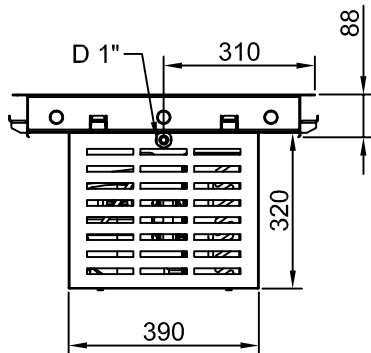
- Köldmedium R290 för lägre miljöpåverkan (GWP=3) - CFC och HCFC fri.
- Utmärkt isolering vilket minskar energiförslusten.



Baksida

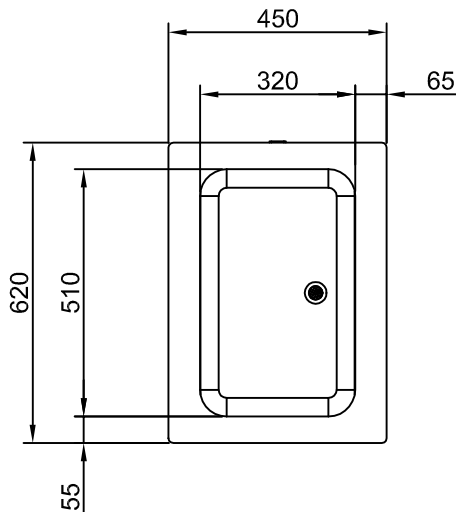


Sida



D = Avlopp
 EI = Elektrisk anslutning

Topp



Elektricitet

Spänning:	341054 (D14C1)	220-240 V/1N ph/50 Hz
Effekt, max:		0.47 kW

Vatten

Storlek vattenavlopp:	1"
-----------------------	----

Viktig information

Yttermått, bredd	450 mm
Yttermått, djup	620 mm
Yttermått, höjd	390 mm
Nettovikt:	30.1 kg
Fraktvikt:	44 kg
Frakthöjd:	510 mm
Fraktbredd:	490 mm
Fraktdjup:	660 mm
Fraktvolym:	0.16 m ³
Topptemperaturen:	-10 / 0 °C
Högsta temperatur:	-10 / 0 °C

Kyldata

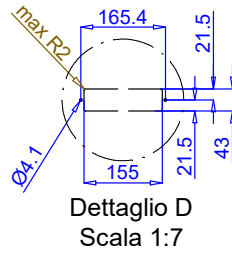
Köldmedium:	R290
-------------	------

Hållbarhetsdata

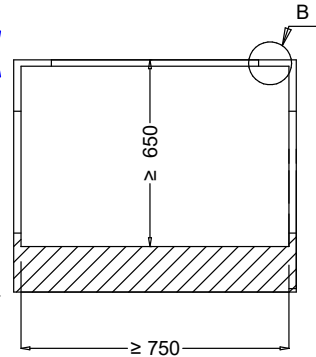
Ljudnivå:	59 dBA
-----------	--------



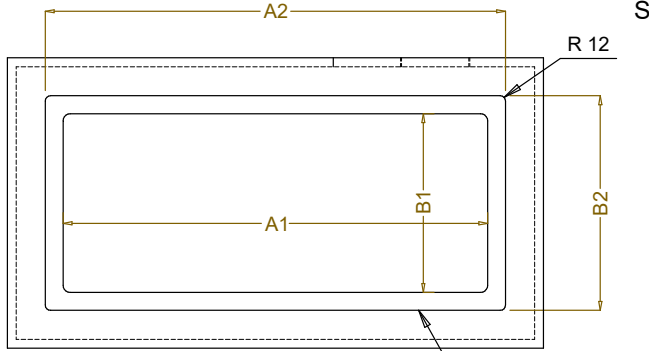
Front view
Scala: 1:10



Dettaglio D
Scala 1:7

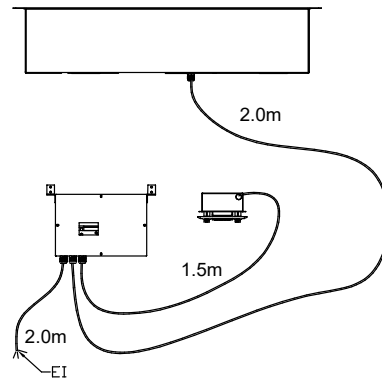
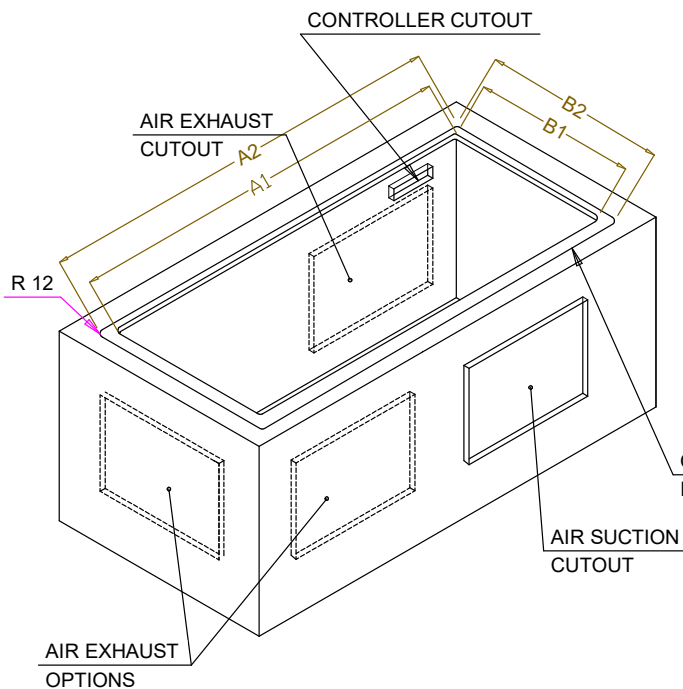


Section Cut A-A
Scala: 1:10



Top view
Scala: 1:20

CAPACITY	CUTOUT		LOWERING FOR FLUSH INSTALLATION		C	K
	A1	B1	A2	B2		
1GN	370	580	454	624	550	380
2GN	690		774			
3GN	1020	1104	1200	470		
4GN	1340	1424	1520			
5GN	1660	1744	1840			
6GN	1990	2074	2170			



595T01P00 - COLD S/S SURFACE